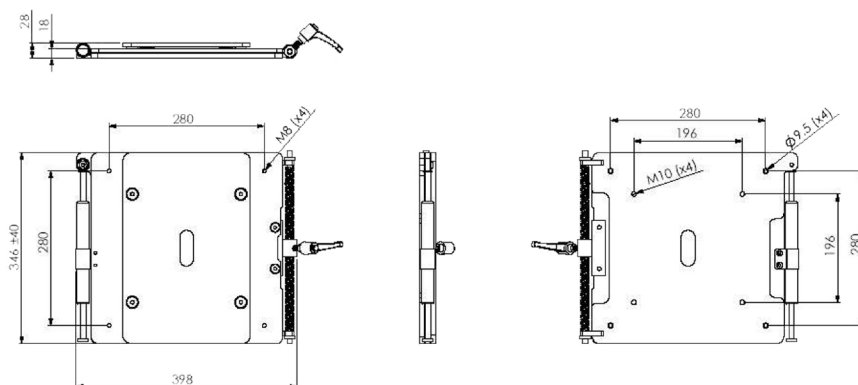
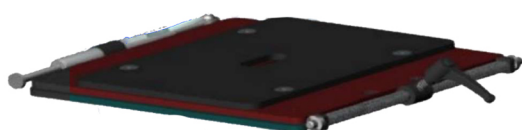


## 2-Wege Horizontalfederung

### Technische Merkmale

- flache Bauweise
- spielfrei
- Dämpfung einstellbar in 6 Stufen
- Federungssperre
- Federweg 40 mm
- Befestigungsbohrungen können nach Kundenwunsch angefertigt werden



### 2-WEGE HORIZONTALFEDERUNG

Art. Nr.	Beschreibung
108177	2-Wege Horizontalfederung für Längsbewegung

### ANWENDUNGSGEBIETE

- Lastkraftwagen
- Baumaschinen
- Gabelstapler
- Landmaschinen