

Ersatzteilliste / Spare part list

Ident-Nr. / Ident-no

89713-01

Benennung / term

ISRI 6860/875 NTS II.

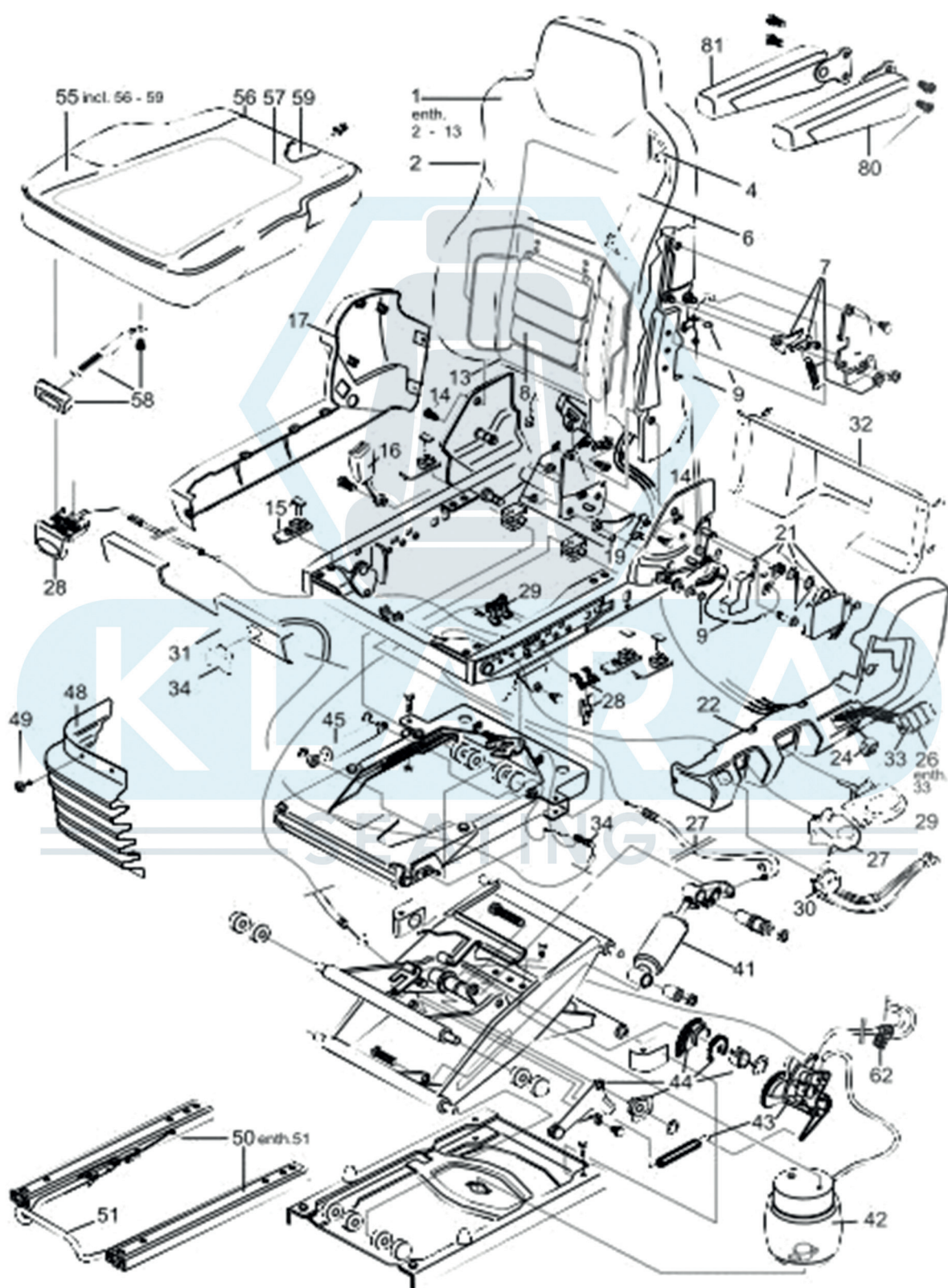
ISRI 6860/875 NTS LH

Kunde / customer

Projekt / project

Stand / stand

12.02.2009



Ersatzteilliste



Ident-Nr. 89713-01
 Benennung ISRI 6860/875 NTS li.
 ISRI 6860/875 NTS LH

Kunde
 Projekt
 Stand 12.02.2009

Pos pos	Bezeichnung description	Stk pc	Ident-Nr. Ident-no	Kundennummer customers no.	Bemerkung remark
0001	Rueckenteil li. Backrest lh.	1	013321-01		
0002	Rückenbezug TM02- 2238,TU02-2239 Cover for backrest TM02- 2238,TU02-2239	1	935877		
0004	Lehnenabdeckung li.	1	929527-193		Bei Lehnenbezugswechsel mitbestellen must be order when exchange backrest cover
0006	3-Punkt Gurt li. 3-point-belt lh.,	1	929527-138		
0007	Kit Lehnenrastung, oben, li. kit backrest locking lh.	1	928474-19		
0008	Luftkammer montiert air chamber	1	113682-01		
0009	Bowdenzug kpl. bowden cable	1	929527-76		
0014	Schrauben für Rückenlehne u. Gurt screws for backrest and belt	1	929527-62		
0015	Gleiter für Sitzkissen Slider for Seat cushion, - Comfort	1	914516-05		
0016	Gurtschloß belt buckle	1	929527-21		
0017	Seitenabdeckung re. side cover rh.	1	929527-73		für Sitze mit und ohne Heizungsschalter/und Gurtschloss Kappen zum Verschließen der Öffnungen liegen bei For seats with and without switch for heater/belt buckle Caps for closing the openings enclosed
0019	Lehnenrastung li.,kurzer Hebelbolzen backrest locking lh., short lever bolt	1	929527-101		
0021	Rückenlehnengriffe backrest handles	1	929527-54		

Ersatzteilliste

Ident-Nr. 89713-01
 Benennung ISRI 6860/875 NTS li.
 ISRI 6860/875 NTS LH
 Kunde
 Projekt
 Stand 12.02.2009



Pos pos	Bezeichnung description	Stk pc	Ident-Nr. Ident-no	Kundennummer customers no.	Bemerkung remark
0022	Seitenabdeckung li. side cover lh.	1	929527-48		für Sitze mit und ohne Dreheinrichtungsschalter Kappen zum Verschliessen entspr. Öffnungen liegen bei. For seats with and without switch for swivel. Caps for closing the openings enclosed
0026	IPS-Ventil kompl. li. IPS-valve lh.	1	29073-02		
0027	Verstelleinheit Dämpfer li. adjustment unit shock absorber lh.	1	929527-42		
0028	Neigungseinstellung inclination adjustment	1	929527-40		
0029	Verstelleinheit Höhe li. adjustment unit height lh.	1	929527-44		
0030	Absenkung li. lowering lh.	1	929527-46		
0031	Frontabdeckung front cover	1	929527-52		
0032	Heckabdeckung li. rear cover	1	929527-107		
0033	Ventilwippen valve switches	1	929527-75		
0034	HF-Blockierung locking lever for horizontal suspension	1	312370-02		
0041	Einstellbarer Dämpfer shock absorber, adjustable	1	98889-08		
0042	Luftfeder air spring	1	98872-19		
0043	Ventil für Höheneinstellung	1	928474-109		
0044	Teilesatz mitf.Höhenanschlag seat height limiter	1	928462-47		
0045	Dämpfer Horizontalfederung shock absorber horizontal suspension	1	98890-03		
0048	Faltenbalg rubber bellow	1	03177-01		

Ersatzteilliste



Ident-Nr. 89713-01
Benennung ISRI 6860/875 NTS II.
ISRI 6860/875 NTS LH

Kunde
Projekt
Stand 12.02.2009

Pos pos	Bezeichnung description	Stk pc	Ident-Nr. Ident-no	Kundennummer customers no.	Bemerkung remark
0049	Befestigung Faltenbalg fixation kit; rubber bellows	1	928462-44		
0050	Schienenpaar mit Bügel	1	929527-192		
0051	Schienenbügel handle for slides	1	112358D01		
0055	Sitzteil seat cushion compl.	1	112738-11		
0056	Sitzkissenbezug TM02- 2238/TU02-22 cushion cover TM02- 2238/TU02-22	1	925887		
0058	Griff + Hebel für SKTE handle + lever for seat cushion adjust.	1	929527-77		
0059	Sitzpolster seat cushion	1	09211-01		
0062	Steckverbindungen / Schläuche connectors/ hoses	1	929527-22		

KLARA
SEATING