

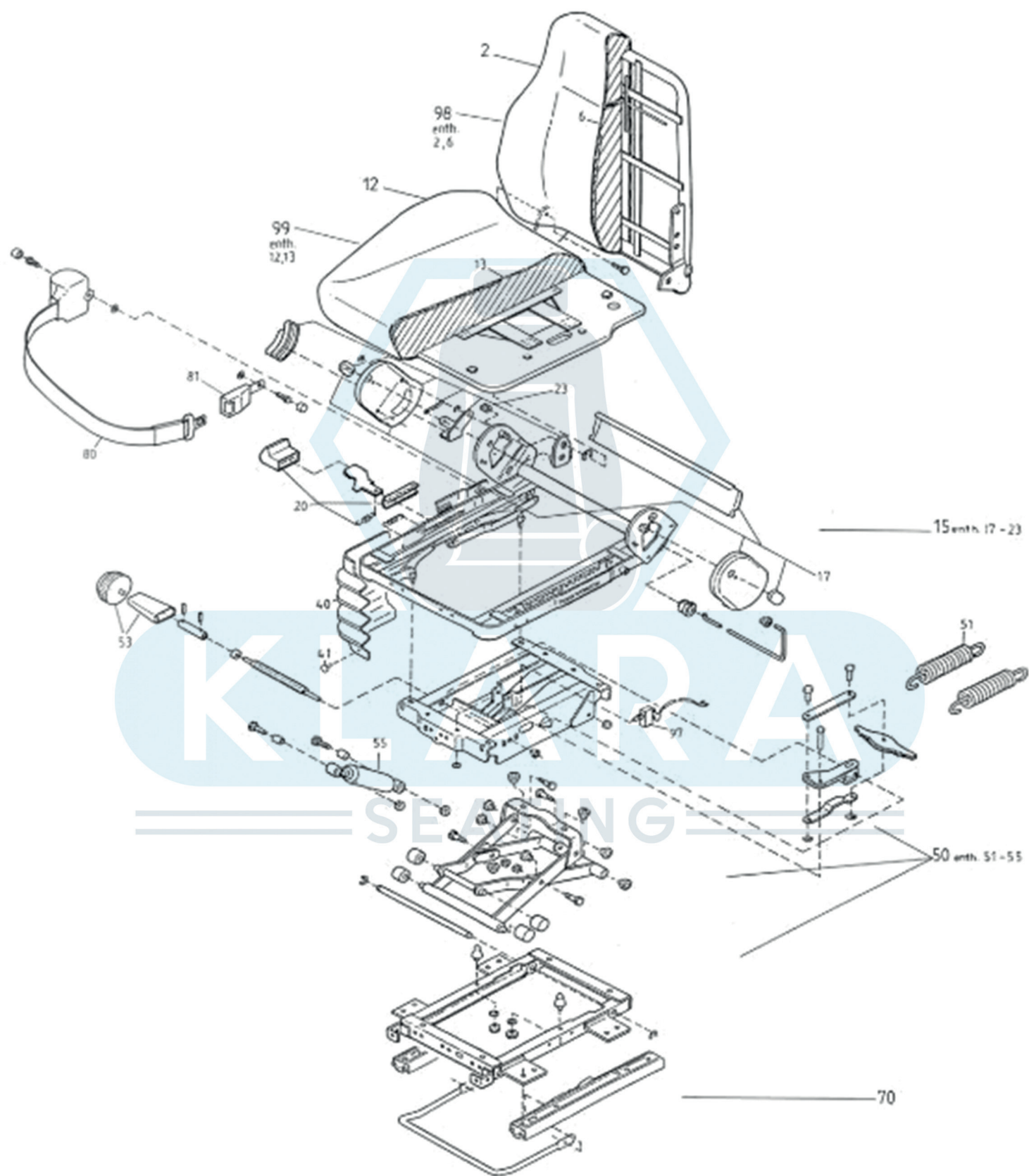
Benennung / term

ISRI 6000 / 516 , rechts

Ident- Nr. / Ident-no

V0002000..


ISRINGHAUSEN



Ersatzteilliste / Spare part list



Benennung / term

ISRI 6000 / 516 , rechts

Ident- Nr. / ident-no

V000200003

[ähnlich:88468-03]

mit Beckengurt (Gurtrolle LI) u. Kontaktschalter

Stand / stand

Nov 02

Bezug: Kunstleder

Pos	Bezeichnung	Stk	Ident-Nr.	Bemerkung
pos	description	pc	ident-no.	remark
2	Rückenteil re. kpl. OT516	1	16855-07	montiert, ohne Bezug war 16855-03; 06/2001
6	Rückenbezug	1	911559	
12	Sitzbrett mont. OT516	1	13132-00	montiert, ohne Bezug war 13132-05; 06/2001
13	Sitzbezug	1	911568	
15	Sitzrahmen kpl.mont.re. OT515	1	03048-01	montiert
17	Abdeckkappen	1	918322-05	Teilesatz
20	HuN - Griff mit Zubehör	1	915015-17	Teilesatz
23	Rückenlehnenrastung kpl. re.	1	98896-28	Teilesatz war 98896-23; 06/2001
40	Faltenbalg nachgeschnitten	1	00985-34	
41	Befestigungsmat. Faltenbalg	1	98781-13	
50	ISRI 6000 - Endmontage	1	05520-01	montiert
51	Zugfeder	2	45490	
53	Facelift-Handrad, kpl. re.	1	21174	
55	Monroe Stoßdämpfer, kpl.	1	94041-44	
70	Cousin-Schienen-Paar	1	915837-02	Teilesatz
80	Beckengurtroller	1	114147-01	war 27180-01; 10/2004
81	Gurtschloß	1	314378-01	
97	Kontaktschalter mit Leitung	1	919762-02	Teilesatz
98	Rückenteil re. kpl. OT516	1	16855-02	montiert, mit Bezug
99	Sitzbrett mont. OT516	1	13132-04	montiert, mit Bezug

SEATING

Ersatzteilliste / Spare part list



Benennung / term ISRI 6000 / 516 , rechts	Ident- Nr. / Ident-no V000200004
(ähnlich:88468-04) mit Beckengurt (Gurtrolle LI) u. Kontaktschalter	
Bezug: Textil	Stand / stand Nov 02

Pos	Bezeichnung	Stk	Ident-Nr.	Bemerkung
pos	description	pc	ident-no.	remark
2	Rückenteil re. kpl. OT516	1	16855-07	montiert, ohne Bezug war 16855-03; 06/2001
6	Rückenbezug	1	911668	
12	Sitzbrett mont. OT516	1	13132-00	montiert, ohne Bezug war 13132-05; 06/2001
13	Sitzbezug	1	911669	
15	Sitzrahmen kpl. mont. re. OT515	1	03048-01	montiert
17	Abdeckkappen	1	918322-05	Teilesatz
20	HuN - Griff mit Zubehör	1	915015-17	Teilesatz
23	Rückenlehnenrastung kpl. re.	1	98896-28	Teilesatz war 98896-23; 06/2001
40	Faltenbalg nachgeschnitten	1	00985-34	
41	Befestigungsmat. Faltenbalg	1	98781-13	
50	ISRI 6000 - Endmontage	1	05520-01	montiert
51	Zugfeder	2	45490	
53	Facelift-Handrad, kpl. re.	1	21174	
55	Monroe Stoßdämpfer, kpl.	1	94041-44	
70	Cousin-Schienen-Paar	1	915837-02	Teilesatz
80	Beckengurtroller	1	114147-01	war 27180-01; 10/2004
81	Gurtschloß	1	314378-01	
97	Kontaktschalter mit Leitung	1	919762-02	Teilesatz
98	Rückenteil re. kpl. OT516	1	16855-03	montiert, mit Bezug
99	Sitzbrett mont. OT516	1	13132-05	montiert, mit Bezug

Ersatzteilliste / Spare part list



Benennung / term

ISRI 6000 / 516 , rechts

Ident- Nr. / Idenz-no

V000200001

(ähnlich:88468-02)
mit Beckengurt (Gurtrolle RE)
ohne Kontaktschalter
Bezug: Textil

Stand / stand

Nov 02

Pos pos	Bezeichnung description	Stk pc	Ident-Nr. ident-no.	Bemerkung remark
2	Rückenteil re. kpl. OT516	1	16855-07	montiert, ohne Bezug war 16855-03; 06/2001
6	Rückenbezug	1	911559	
12	Sitzbrett mont. OT516	1	13132-00	montiert, ohne Bezug war 13132-05; 06/2001
13	Sitzbezug	1	911568	
15	Sitzrahmen kpl. mont. re. OT515	1	03048-01	montiert
17	Abdeckkappen	1	918322-05	Teilesatz
20	HuN - Griff mit Zubehör	1	915015-17	Teilesatz
23	Rückenlehnenrastung kpl. re.	1	98896-28	Teilesatz war 98896-23; 06/2001
40	Faltenbalg nachgeschnitten	1	00985-34	
41	Befestigungsmat. Faltenbalg	1	98781-13	
50	ISRI 6000 - Endmontage	1	05520-01	montiert
51	Zugfeder	2	45490	
53	Facelift-Handrad, kpl. re.	1	21174	
55	Monroe Stoßdämpfer, kpl.	1	94041-44	
70	Cousin-Schienen-Paar	1	915837-02	Teilesatz
80	Beckengurt mit Schloß	1	27180-02	
98	Rückenteil re. kpl. OT516	1	16855-02	montiert, mit Bezug
99	Sitzbrett mont. OT516	1	13132-04	montiert, mit Bezug

KLARA
SEATING

Ersatzteilliste / Spare part list



Benennung / term

Ident- Nr. / Ident-no

ISRI 6000 / 516 , rechts

V000200002

(ähnlich:88468-02)
mit Beckengurt (Gurtrolle RE)
ohne Kontaktschalter
Bezug: Textil

Stand / stand

Nov 02

Pos	Bezeichnung	Stk	Ident-Nr.	Bemerkung
pos	description	pc	ident-no.	remark
2	Rückenteil re. kpl. OT516	1	16855-07	montiert, ohne Bezug war 16855-03; 06/2001
6	Rückenbezug	1	911668	
12	Sitzbrett mont. OT516	1	13132-00	montiert, ohne Bezug war 13132-05; 06/2001
13	Sitzbezug	1	911669	
15	Sitzrahmen kpl. mont. re. OT515	1	03048-01	montiert
17	Abdeckkappen	1	918322-05	Teilesatz
20	HuN - Griff mit Zubehör	1	915015-17	Teilesatz
23	Rückenlehnenrastung kpl. re.	1	98896-28	Teilesatz war 98896-23; 06/2001
40	Faltenbalg nachgeschnitten	1	00985-34	
41	Befestigungsmat. Faltenbalg	1	98781-13	
50	ISRI 6000 - Endmontage	1	05520-01	montiert
51	Zugfeder	2	45490	
53	Facelift-Handrad, kpl. re.	1	21174	
55	Monroe Stoßdämpfer, kpl.	1	94041-44	
70	Cousin-Schienen-Paar	1	915837-02	Teilesatz
80	Beckengurt mit Schloß	1	27180-02	
98	Rückenteil re. kpl. OT516	1	16855-03	montiert, mit Bezug
99	Sitzbrett mont. OT516	1	13132-05	montiert, mit Bezug