



## Dieser Sitz ist Ihr Partner

Universal-  
Baumaschinensitz

### ISRI® 6000/577

Mechanisch gefederter  
ISRI®-Fahrsitz  
Bewährter Maßstab  
für Sicherheit und Komfort

Der ISRI® 6000/577 ist ein Komfortfahrsitz für Baumaschinen. Er ist qualitativ hervorragend verarbeitet und extrem robust. Das mechanisch gefederte Schwingsystem kann je nach Fahrzeugkategorie in unterschiedlich abgestimmter Ausführung gemäß EN/ISO 7096:2000 geliefert werden. Durch weitere Verstärkungen wurden alle aktuellen Sicherheitsanforderungen der DIN bzw. EN für den Bereich Baumaschinen erfüllt. Die individuellen Einstellmöglichkeiten sowie eine serienmäßige Höhen- und Neigungseinstellung in Verbindung mit den anatomisch gestalteten Sitz- und Rückenpolstern gewährleisten ein ermüdungsfreies Fahren. Der hochwertige Bezugstoff ist extrem belastbar.

#### AUSSTATTUNG

- Horizontaleinstellung, doppelseitig arretiert, 180 mm
- Gewichtseinstellung, stufenlos bis 130 kg
- Schwinghub, 95 mm
- Höhen- und Neigungseinstellung, feinstufig bis 65 mm
- Zwei Gurtbefestigungspunkte nach aktuellen Normen

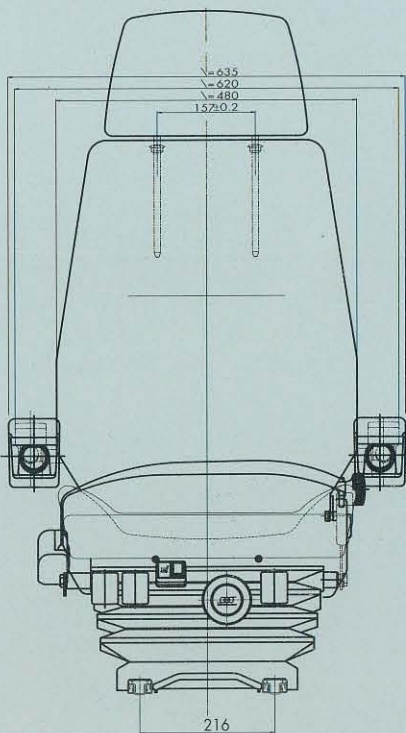
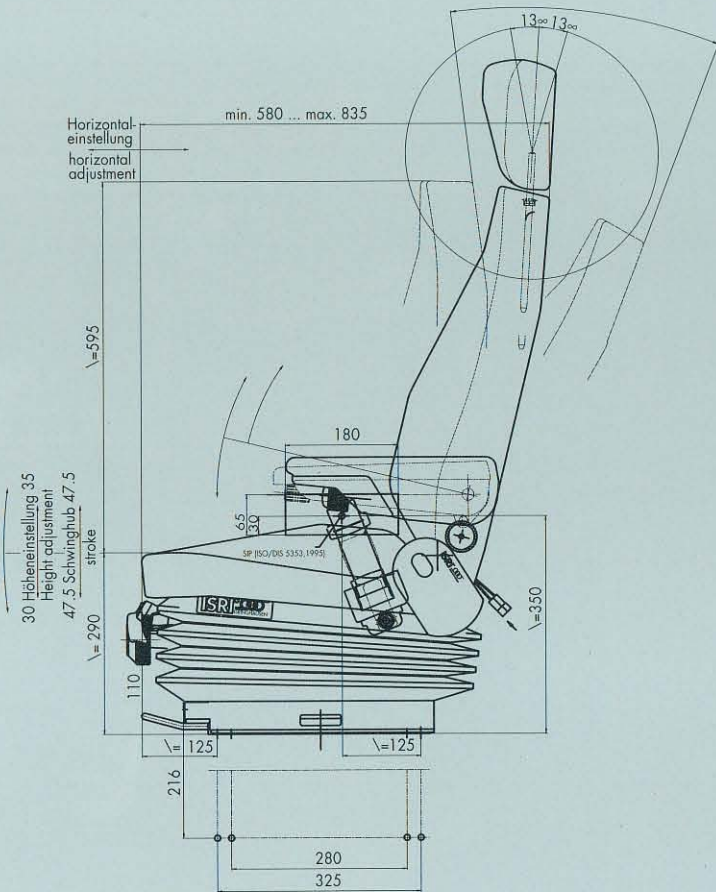
#### OPTIONEN

- Armlehnen klappbar und in Neigung einstellbar
- Heizelemente für Sitzkissen und Rückenlehne, mit Ein-/Ausschalter
- einstellbare Lendenwirbelstütze
- Automatik-Beckengurt
- Sicherheitskopfstütze, in Höhe und Neigung einstellbar
- Kunstlederbezug



Ideen und Technik  
vom Feinsten –  
mit Sicherheit. ISRI®

ISRI® 6000/577



Höhen- und Neigungseinstellung

Sitzheizung

Horizontaleinstellung

Gewichtseinstellung

Rückenlehneinstellung

**ISRINGHAUSEN**  
**ISRI®**

ISRINGHAUSEN  
GmbH & Co. KG  
An der Bega 58  
32657 Lemgo  
Fon +49 (0) 52 61 2 10-0  
Fax +49 (0) 52 61 2 10-3 10  
www.isri.de  
info@isri.de

Die Einbaulinien  
der Fahrzeughersteller  
für diesen Sitztyp  
sind zu beachten.

Technische Änderungen  
vorbehalten.  
Stand 04/02

7 018 426