



PRIMO[®] XM

Standardsitz mit
mechanischer Federung



TECHNISCHE DATEN

PRIMO® XM

Die niedrigaufbauende mechanische Federung mit 80 mm Federweg ermöglicht durch die leicht zugängliche Ratschenfunktion, den Fahrersitz optimal auf das Gewicht des Fahrers einzustellen. Das komfortable Sitzoberteil mit 470 mm Sitzpolsterbreite und mechanischer Lordosenstütze ermöglicht sicheres und ergonomisches Sitzen.



Mechanische Federung



Mechanische Lordosenstütze



Manuelle Gewichtseinstellung

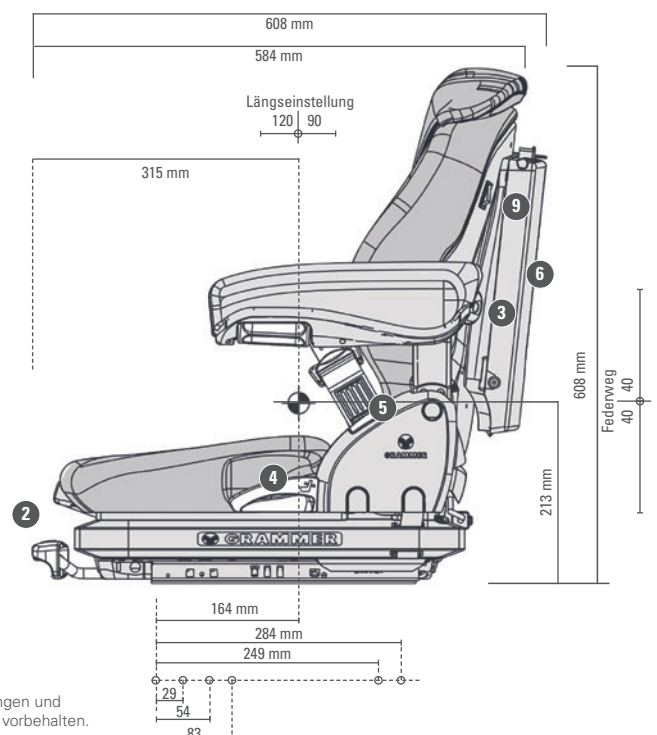
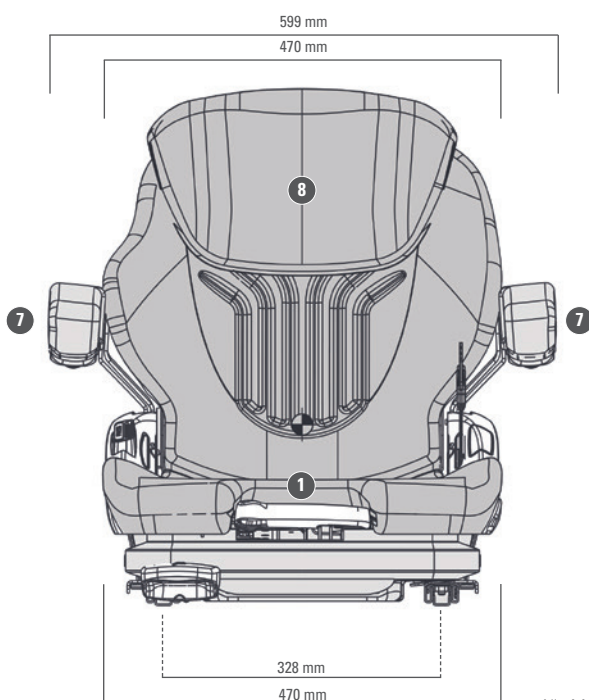
Features ● Serienausstattung ○ Optionale Ausstattung

	PRIMO® XM
Sachnummer Stoff	1293487
Sachnummer Kunstleder	1091027
Dämpfer nicht einstellbar	●
Federung	
Mechanische Federung	●
Federweg 80 mm	●
1 Gewichtseinstellung 45 - 170 kg	
Manuell (mechanisch)	●
2 Längseinstellung 210 mm	●
3 Lordosenstütze	
Mechanisch	●

	PRIMO® XM
4 Rückenlehnenneigungseinstellung	●
5 Rückhaltesystem	●
Sitzbreite	470 mm
Sitzkontaktschalter	●
ZUSATZAUSSTATTUNG	
6 Ablagetasche	○
7 Armlehnen neigungseinstellbar	○
Längshorizontalfederung*	○
8 Rückenverlängerung	○
9 Sitzheizung	○

*Längshorizontalfederung nicht für Baumaschinen spezifiziert

Maßangaben (Einbaumaße)



Alle Maße in mm.
Technische Änderungen und
Maßabweichungen vorbehalten.