



UNTERWEGS ZUHAUSE.

ÜBER JEDE DISTANZ.

LINEA[®] & TOUREA[®]

Komfort-Busfahrersitze.



GRAMMER



MIT SICHERHEIT GESUND SITZEN.



Sitzkomfort mit Gütesiegel

Eine optimale Sitzergonomie verbessert die Arbeitsbedingungen entscheidend und trägt so zur Gesunderhaltung bei! Linea und Tourea High Performance sind ergonomisch ausgereifte Produkte, die nun von einem unabhängigen Institut, der Landesgewerbeanstalt Nürnberg (LGA) in Zusammenarbeit mit dem Ergonomie Institut München (EIM), zertifiziert wurden. Es wurde untersucht, ob die Maße und Einstellmöglichkeiten der Sitze den anthropometrischen Gegebenheiten der unterschiedlichen Nutzer (groß, klein, schmal, kräftig etc.) gerecht werden. Außerdem wurde der Bedienkomfort in all seinen Facetten und der Schwingungskomfort getestet. Linea und Tourea High Performance erhielten das Zertifikat „Ergonomie geprüft“ und sind damit ergonomisch empfehlenswert!



Anpassung mit Niveau.

Die aktive Unterstützung für passive Sicherheit am Busfahrerarbeitsplatz: Mit wenigen Handgriffen zum individuellen Fahrersitz. Die innovativ-ergonomische Grundform mit angenehm zu handhabenden Einstellmöglichkeiten sorgt für eine stets gesunde Sitzposition. Auf Wunsch erleichtert die Dreheinrichtung dem Fahrer das Aussteigen und Bedienen des Kassenterminals im Linienverkehr.

Ein wichtiges Wohlfühl-Kriterium für den Fahrer ist eine angenehme Temperatur im Fahrzeug. Doch auch mit Klimaanlage schwitzt der Fahrer im Kontaktbereich mit dem Sitz. Daher gibt es den Linea und Tourea jetzt auch mit aktiver Sitzklimatisierung. Dieses System transportiert Körperfeuchtigkeit ab, so sitzt der Fahrer nie wieder durchgeschwitzt am Steuer. An kalten Tagen sorgt die Sitzheizung für angenehme Temperaturen.

Entspannter Fahrer, entspannende Fahrt.

Jede Fahrt ist für den Busfahrer immer wieder aufs Neue eine verantwortungsvolle Aufgabe. Das bedeutet, er muss jederzeit Herr der Lage sein und sich in unterschiedlichsten Verkehrssituationen zurechtfinden. Dafür braucht er einen Fahrersitz, der ihm den Rücken freihält. Angenehm zurückhaltend, mit integrierter Kopfstütze, sorgt das serienmäßig vorhandene 3-Punkt-Rückhaltesystem im Tourea für Sicherheit ohne die Bewegungsfreiheit einzuschränken. Nur ein entspannter Fahrer kann den Fahrgästen ein entspanntes Fahrt- und Reiseerlebnis bieten.

Design for Use

Durchdacht einfach – die konsequent umgesetzte GRAMMERBedienphilosophie.

- Die am meisten benutzten Griffe sind in unmittelbarer Reichweite.
- Sämtliche Bedienelemente sind dort platziert, wo sie vermutet werden.
- Die eigenständige Formgebung der Griffe gewährleistet, dass sie einfach durch Berührung wiedererkannt werden.
- Die Bedienungsrichtung ergibt sich praktisch von selbst.

Verjüngte Rückenkontur

Mehr Spielraum für die Ellenbogen bedeutet mehr Bewegungsfreiheit beim Lenken.

Aktives Klimasystem

(inkl. Heizung)

Rückenlehnenneigungseinstellung

Der feinstufige Einstellbereich ermöglicht eine entspannte Sitzhaltung.

Pneumatische Lordosenstütze und Seitenkonturanpassung

Spürbare Entlastung der Wirbelsäule durch perfekten Seitenhalt in Kurven. Und im Zusammenspiel mit der pneumatischen Lordosenstütze ist sie eine wichtige Voraussetzung für eine ergonomisch richtige Körperhaltung.

Pneumatische Federung

Schwingungen und Stöße werden wirksam von der pneumatischen Federung mit 80mm Federweg absorbiert. So muß niemand auf Komfort und den zusätzlichen Schutz der Wirbelsäule verzichten.

High Performance

Eine innovative Federung mit neuester Dämpfer- und Steuerungstechnologie: Das reibungsoptimierte System bietet ein Plus an Festigkeit und Steifigkeit und sorgt so für eine höhere Lebensdauer und für besten Federungskomfort.



Integrierte Kopfstütze

Sicherheit für jeden Benutzer, unabhängig von der Körpergröße und ohne aufwendige Einstellarbeit ist die integrierte Kopfstütze immer in der optimalen Position.

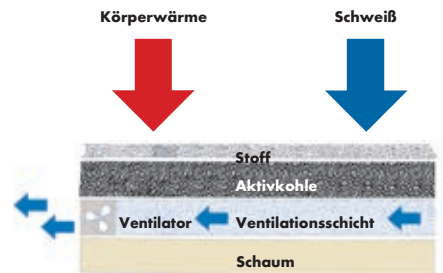
3-Punkt-Rückhaltesystem (Tourea)

In die Rückenlehne integriert und wegen des angenehmen Tragekomforts auch gerne genutzt, sorgt dieses System für optimale Sicherheit ohne die Bewegungsfreiheit einzuschränken.

NEU

Aktive Sitzklimatisierung

Wichtigstes Kriterium für das Wohlbefinden im Fahrzeug ist eine angenehme Temperatur. Doch auch mit Klimaanlage im Fahrzeug schwitzt der Fahrer im Kontaktbereich mit dem Sitz. Deshalb bietet GRAMMER die Fahrersitze Linea und Tourea mit aktiver Sitzklimatisierung an. Die Körperfeuchtigkeit wird aktiv abtransportiert und so sitzt der Fahrer nicht mehr durchgeschwitzt am Steuer. An kalten Tagen sorgt die Sitzheizung für angenehme Temperaturen.



LINEA & TOUREA

Variable Sitztiefe

Unterstützt ein ergonomisch korrektes Aufliegen der Oberschenkel.

Sitzneigungseinstellung

Einstellbar in einem Bereich von - 6° bis 10°.

Drehadapter

Der große Schwenkbereich von 50° rechts und 90° links erleichtert viele Bewegungen und ermöglicht eine bequemere Bedienung des Kassenterminals, oder

Schnellabsenkung

Die pneumatische Schnellabsenkung erleichtert das Ein- und Aussteigen.

200 mm Längseinstellung

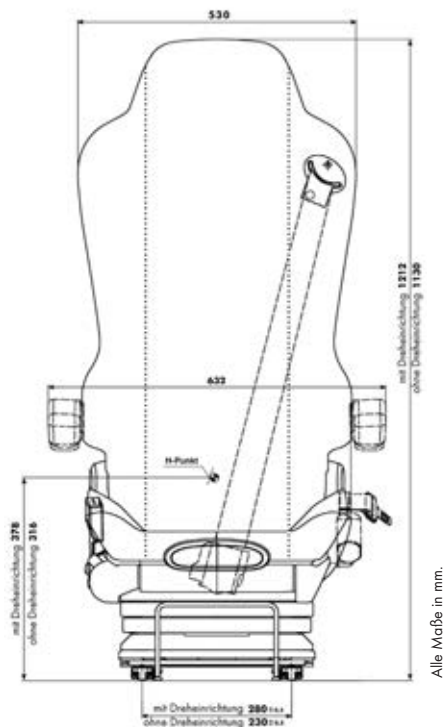
Für die individuell richtige Entfernung zu Lenkrad und Pedalen.

Einstellbarer Dämpfer

Egal ob Autobahn oder Schlechtwegstrecke - der einstellbare Dämpfer bürgt für optimalen Federungskomfort.

100 mm Höheneinstellung

Mit der neuen Rastmechanik in der Höheneinstellung mit 8 Raststufen bekommt der Fahrer eine spürbare Rückmeldung bei der Einstellung der Sitzposition.



Frontansicht

Maße sind identisch für LINEA® und TOUREA®.

Alle Maße in mm.





Abgebildete Modelle können von der Serienausstattung abweichen.

MIT SICHERHEIT VORAUSSCHAUEND FAHREN.

AUSSTATTUNGSPROGRAMM	LINEA®				TOUREA®			
	HIGH PERFORMANCE				HIGH PERFORMANCE			
Sachnummer mit Bezugsstoff	1141340	1179085	1141342	1141291	1179084	1141341	1179080	
Aktive Sitzklimatisierung		●			●		●	
Bedienelemente rechts	●	●	●	●	●	●	●	
Bedienelemente links							●	
Dämpfeinstellung	●	●	●	●	●	●	●	
3-Punkt-Rückhaltesystem				●	●	●	●	
Federweg 80 mm	●	●	●	●	●	●	●	
Höheneinstellung 100 mm	●	●	●	●	●	●	●	
Integrierte Kopfstütze	●	●	●	●	●	●	●	
Längseinstellung 200 mm	●	●	●	●	●	●	●	
Pneumatische Lordosenstütze	●	●	●	●	●	●	●	
Rückenlehnenneigungseinstellung	●	●	●	●	●	●	●	
Pneumatische Seitenkonturanpassung	●	●	●	●	●	●	●	
Sitzkissenfeneinstellung	●	●	●	●	●	●	●	
Sitzneigungseinstellung	●	●	●	●	●	●	●	
Schnellabsenkung	●	●		●	●			
Dreheinrichtung 50° rechts / 90° links			●			●	●	
ZUSATZAUSSTATTUNG								
Ablagenetz	○	○	○	○	○	○	○	
Armlehnen neigungseinstellbar u. klappbar	○	○	○	○	○	○	○	
Beckengurt	○	○	○					
Kabelbaum vormontiert* (1)	●	●	●	●	●	●	●	
Sitzheizung 2-stufig	○	●	○	○	●	○	●	
Mikrofonhalter	○	○	○	○	○	○	○	
Konsole NFAP* für drehbaren Sitz (Höhe 82 mm)		1050968			1050968			
Konsole NFAP* für nicht drehbaren Sitz (Höhe 144 mm)		1049682			1049682			
Konsole AFAP** für drehbaren Sitz (Höhe 110 mm)		1050969			1050969			
Konsole AFAP** für nicht drehbaren Sitz (Höhe 172 mm)		1078639			1078639			

● Serienausstattung ○ Zusatzausstattung gegen Mehrpreis

*NFAP: Neuer Fahrerarbeitsplatz **AFAP: Alter Fahrerarbeitsplatz* (1) Vorbereitung zur Nachrüstung optionaler Komponenten

Wichtige Hinweise:

Die Fahrersitze dürfen nur bei Fahrzeugen verwendet werden, die der Fahrzeugklasse M3 (mehr als 8 Sitzplätze und mehr als 5 Tonnen) entsprechen. Das Modell Tourea ist nur für Fahrzeuge geeignet, die bereits mit einem Sitz mit integrierten 3-Punkt-Gurt ausgestattet oder hierfür spezifiziert sind. Der Austausch der Sitze darf nur durch autorisiertes Fachpersonal erfolgen und muss den einschlägigen Vorschriften entsprechen! Technische Änderungen vorbehalten.

**Sitzgelegenheiten, die fit halten.
GRAMMER bietet modernste Sitz-
systeme für alle rollenden Arbeits-
plätze – ob Bus, Lkw oder Trans-
porter bis hin zu Traktor, Bau-
maschine und Gabelstapler.
Ergonomisch sinnvoll gestaltet,
setzen sie Maßstäbe in puncto
Sitz- und Bedienkomfort. Fragen
Sie uns – wir informieren Sie gern.**

