



# **SITZKOMFORT AUF KLEINSTEM RAUM.**

Die COMPACTO® Fahrersitze für  
kleine und kompakte Traktoren.



**GRAMMER**

Globaler Wettbewerb, hoher Ertragsdruck, lange Arbeitszeiten hinterm Steuer: Auf dem Feld müssen Landwirte Höchstleistung bringen. Damit das auf Dauer nicht an die Substanz geht, stärken Fahrersitze von GRAMMER Landwirten weltweit den Rücken. Mit kontinuierlicher Forschung und immer neuen Innovationen sorgen wir bei unseren Kunden für einen Sitzkomfort, der spürbar guttut – egal wie lange und hart die Arbeit ist.







## **DIE COMPACTO® MODELLE. KOMPAKTE ABMESSUNG MIT VIEL LEISTUNG.**



Denn keiner verbindet höchsten Sitzkomfort mit kleinsten Abmessungen besser als der Compacto.

Durch die kompakte Bauweise von kleinen Traktoren wie Weinbergsschleppern oder Kommunaltraktoren bleibt der Sitzkomfort oft auf der Strecke. Die maßgeschneiderte Abhilfe schafft der Compacto mit seinen unterschiedlichen Polsterbreiten und seinem hohen Federungs- und Sitzkomfort. Wahlweise Luftfederung oder mechanische Federung mit 80 mm Federweg, individueller Gewichtseinstellung und bei den Compacto Comfort Modellen mit der Längshorizontalfederung, zur Reduzierung von Schwingungen in Fahrtrichtung, bieten einen vorbildlichen Komfort in der Kompaktklasse.

In der Höhe einstellbare Rückenverlängerungen sorgen ebenso für ermüdungsfreies und gesundes Sitzen wie einstellbare Lordosenstützen und die ergonomische Formgebung dieser Fahrersitze.



# COMPACTO<sup>®</sup> COMFORT

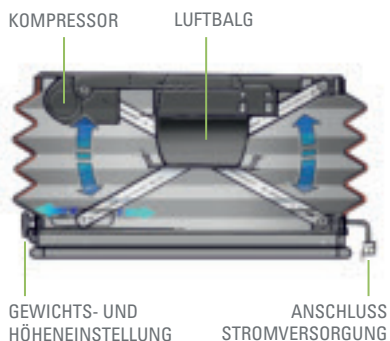
## Luftgefederte Kompaktsitze

Der Compacto Comfort vereint auf engstem Raum den typischen Federungs-, Sitz- und Bedienkomfort von GRAMMER. Stufenlos, servounterstützt und mit einem Handgriff wird der Sitz eingestellt, die Luftfederung ist mit einer kombinierten Gewichts- und Höheneinstellung ausgestattet: Ein gut ablesbares Anzeigenband garantiert, dass unabhängig vom Gewicht des Fahrers der verbleibende Federweg im grünen Bereich liegt. Luftgefederte Compacto Sitze sind mit verschiedenen Sitzoberteilen und Polsterbreiten ausgestattet, ideal für kleinere Kabinen und enge Einbauverhältnisse.



Luft-  
federung

Mit einer Luftfederung erfolgt die Höhen- und Gewichtseinstellung einfach per Knopfdruck. Bequemer lässt sich Federungskomfort nicht einstellen.





## COMPACTO® COMFORT W

Polsterbreite 480 mm



Luft-  
federung



Mechanische  
Lordosenstütze



Manuelle  
Gewichts-  
einstellung



Längs-  
horizontal-  
federung



## COMPACTO® COMFORT M

Polsterbreite 450 mm



Luft-  
federung



Mechanische  
Lordosenstütze



Manuelle  
Gewichts-  
einstellung



## COMPACTO® COMFORT S

Polsterbreite 400 mm



Luft-  
federung



Mechanische  
Lordosenstütze



Manuelle  
Gewichts-  
einstellung





## COMPACTO® BASIC W

Polsterbreite 480 mm



Mechanische  
Federung



Mechanische  
Lordosenstütze



Manuelle  
Gewichtseinstellung



## COMPACTO® BASIC M

Polsterbreite 450 mm



Mechanische  
Federung



Mechanische  
Lordosenstütze



Manuelle  
Gewichtseinstellung

## Mechanisch gefederte Kompaktsitze



Mechanische  
Federung

Die Compacto Basic Modelle sind mechanisch gefedert, verzichten aber nicht auf individuell anpassbaren Komfort: Drei verschiedene Sitzhöhen lassen sich mit einem leichtgängigen Drehknopf einstellen. Das Gewicht wird im Sitzen durch einen vorn angebrachten Knebel justiert und an einem leicht ablesbaren Sichtfenster mit der gewählten Sitzhöhe in Übereinstimmung gebracht. So ist gewährleistet, dass stets genügend Federweg zur Verfügung steht.

Abbildungen können von der Serienausstattung abweichen.



## COMPACTO® BASIC S

Polsterbreite 400 mm



Mechanische  
Federung



Mechanische  
Lordosenstütze



Manuelle  
Gewichts-  
einstellung



## COMPACTO® BASIC XM

Polsterbreite 450 mm



Mechanische  
Federung



Manuelle  
Gewichts-  
einstellung



## COMPACTO® BASIC XS

Polsterbreite 420 mm



Mechanische  
Federung



Manuelle  
Gewichts-  
einstellung


**Neu im Programm:** Diese beiden mechanisch gefederten Fahrersitze sind mit einem reduziertem Federweg von 60 mm ausgestattet, ein zusätzlicher Höhenbegrenzer ermöglicht den Einsatz in Arbeitsmaschinen, in die bisher nur ungefederte Sitze passten. Mit Compacto Basic XS und XM wird jetzt in den allerkleinsten Fahrerkabinen Schwingungskomfort erreicht.





# PRODUKTÜBERSICHT

## Alle Features der luftgefederten COMPACTO® Fahrersitze

	COMPACTO® Comfort W	COMPACTO® Comfort M	COMPACTO® Comfort S
<b>Sachnummer Stoff</b>	1288538	1289045	1289043
<b>Sachnummer Kunstleder</b>	1047335	1081366	1081368
<b>Federung</b> Luftfederung mit Kompressor 12V	●	●	●
<b>Federweg</b> 80 mm	●	●	●
<b>Gewichtseinstellung</b> Manuell, 50–130 kg	●	●	●
<b>Höheneinstellung</b> 60 mm stufenlos (luftunterstützt)	●	●	●
<b>Längseinstellung 210 mm</b>	●	●	●
<b>Längshorizontalfederung</b>	●	○	○
<b>Lordosenstütze</b> Mechanisch	●	●	●
<b>Rückenlehnenneigungseinstellung</b>	●	●	●
<b>Sitzpolsterbreite</b>	480 mm	450 mm	400 mm
<b>ZUSATZAUSSTATTUNG</b>			
<b>Armlehnen</b> 65 x 270 mm	○	○	○
<b>Rückhaltesystem</b>	○	○	○
<b>Rückenverlängerung</b> einschiebbar	○	○	○
<b>Sitzheizung</b>	○	○	○
<b>Sitzschalter</b>	○	○	○

● Serienausstattung

○ Optionale Ausstattung

Technische Änderungen vorbehalten

## Federungskomfort



### Pneumatische Federung

Mit einer Luftfederung erfolgt die Höhen- und Gewichtseinstellung einfach per Knopfdruck. Bequemer lässt sich Federungskomfort nicht einstellen.

## Bedien- und Sitzkomfort



### Mechanische Lordosenstütze

Die mechanische Lordosenstütze kann man ganz nach den eigenen Bedürfnissen über einen Drehknopf justieren. Sie bietet eine ideale Stützung des Rückens.



### Mechanische Gewichtseinstellung

Die Anpassung des Sitzes an das Gewicht des Fahrers erfolgt manuell über einen Einstellhebel. Die korrekte Gewichtseinstellung garantiert ein entspanntes und gesundes Sitzen bei der Arbeit, weil damit der Federungskomfort stimmt.




### Längshorizontalfederung

Minimiert Schwingungen bei schneller Fahrt, mit Zusatzgeräten, Anhängern oder in schwierigem Gelände.

# PRODUKTÜBERSICHT

Alle Features der mechanisch gefederten COMPACTO® Fahrersitze

	COMPACTO® Basic W	COMPACTO® Basic M	COMPACTO® Basic S	COMPACTO® Basic XM	COMPACTO® Basic XS
 <b>Sachnummer Stoff</b>	1288537	1289044	1289042		
<b>Sachnummer Kunstleder</b>	1047331	1081362	1081364	1341911	1333859
<b>Federung</b>					
Mechanische Federung	●	●	●	●	●
<b>Federweg</b>					
60 mm				●	●
80 mm	●	●	●		
<b>Gewichtseinstellung</b>					
Manuell, 50–130 kg	●	●	●	●	●
<b>Höheneinstellung</b>					
60 mm 3-stufig (mechanisch)	●	●	●		
<b>Höhenbegrenzer</b>				●	●
<b>Längseinstellung 210 mm</b>	●	●	●	●	●
<b>Längshorizontalfederung</b>	○	○	○		
<b>Lordosenstütze</b>					
Mechanisch	●	●	●		
<b>Rückenlehnenneigungseinstellung</b>	●	●	●		
<b>Sitzpolsterbreite</b>	480 mm	450 mm	400 mm	450 mm	420 mm
<b>ZUSATZAUSSTATTUNG</b>					
<b>Armlehnen</b>					
65 x 270 mm	○	○	○		
<b>Rückhaltesystem</b>	○	○	○	○	○
<b>Rückenverlängerung</b>					
statisch				○	○
einschiebbar	○	○	○		
<b>Sitzheizung</b>	○	○	○		
<b>Sitzschalter</b>	○	○	○		

● Serienausstattung

○ Optionale Ausstattung

Technische Änderungen vorbehalten

## Federungskomfort



### Mechanische Federung

Die SitzhöhenEinstellung erfolgt 3-stufig über eine Rastmechanik. Die genaue Einstellung des Fahrergewichts wird manuell über einen Einstellhebel vorgenommen.

## Bedien- und Sitzkomfort



### Mechanische Lordosenstütze

Die mechanische Lordosenstütze kann man ganz nach den eigenen Bedürfnissen über einen Drehknopf justieren. Sie bietet eine ideale Stützung des Rückens.



### Mechanische Gewichtseinstellung

Die Anpassung des Sitzes an das Gewicht des Fahrers erfolgt manuell über einen Einstellhebel. Die korrekte Gewichtseinstellung garantiert ein entspanntes und gesundes Sitzen bei der Arbeit, weil damit der Federungskomfort stimmt.



### Längshorizontalfederung

Minimiert Schwingungen bei schneller Fahrt, mit Zusatzgeräten, Anhängern oder in schwierigem Gelände.