



ON THE ROAD AGAIN

Route 66





Kingman

MAXIMALER SITZKOMFORT IST



Sitzneigungseinstellung

Für ein ermüdungsfreies Sitzen sorgt die einstellbare Sitzneigung im Bereich von -6° bis $+10^\circ$.

Sitzkissentiefeinstellung

Die ideale Sitztiefe lässt sich im Bereich bis 60 mm individuell einstellen.

Längshorizontalfederung

Horizontale Schwingungen in Längsrichtung werden durch den integrierten Stoßdämpfer abgebaut.



Pneumatische Federung

Schwingungen und Stöße werden wirksam von der pneumatischen Federung mit 70 mm Federweg absorbiert.

Pneumatische Schnellabsenkung

Die pneumatische Schnellabsenkung erleichtert das Ein- und Aussteigen erheblich.

Längseinstellung

beträgt je nach Fahrzeugtyp zwischen 150–200 mm.





Integrierte Kopfstütze

Die integrierte Kopfstütze garantiert permanente Sicherheit.

Integriertes 3-Punkt-Rückhaltesystem

Optimalen Tragekomfort ohne Drücken, Scheuern und Reiben bietet das in die Rückenlehne integrierte 3-Punkt-Rückhaltesystem mit verstellbarer Gurtzunge. Zusammen mit der Kopfstütze bietet das System Komfort und Sicherheit, die man gerne nutzt.

Aktive Sitzklimatisierung

NEU

Durch die aktive Sitzklimatisierung wird Körperfeuchtigkeit abtransportiert. So sitzt der Fahrer nie wieder durchgeschwitzt am Steuer. An kalten Tagen sorgt die serienmäßige Sitzheizung für angenehme Temperaturen.

Schalter für aktive Sitzklimatisierung (inkl. Heizung)

DIE SUMME VIELER DETAILS



Rückenlehnenneigungseinstellung

Die feinstufige Einstellung der Rückenlehne bietet jedem Fahrer seine optimale Position.

Pneumatische Lordosenstütze + Seitenkonturanpassung

Die pneumatische 2-Kammern-Lordosenstütze gibt nicht nur ein gutes Gefühl, sondern beugt durch die ideale Stützung des Rückens auch Bandscheibenschäden vor. In Verbindung mit der Seitenkonturanpassung wird dem Rücken optimaler Halt geboten.

100 mm Höheneinstellung

Durch den neuen Bedienmechanismus mit Mittelposition und 8 Raststufen erhält der Fahrer eine spürbare Rückmeldung bei der Einstellung der Sitzposition.

Einstellbarer Stoßdämpfer

Egal ob Autobahn oder Schlechtwegstrecke – der einstellbare Dämpfer sorgt für optimalen Federungskomfort.

Alle im Prospekt abgebildeten Modelle können von der Serienausstattung abweichen. Technische Änderungen vorbehalten.





HIGH PERFORMANCE - DIE

Sitzkomfort mit Ergonomie- Gütesiegel

Eine optimale Sitzergonomie verbessert die Arbeitsbedingungen entscheidend und trägt so zur Gesunderhaltung bei! Ein solches ergonomisch ausgereiftes Produkt ist der Kingman Comfort, der nun von einem unabhängigen Institut, der Landesgewerbeanstalt Nürnberg (LGA) in Zusammenarbeit mit dem Ergonomie Institut München (EIM), zertifiziert wurde. Es wurde untersucht, ob die Maße und Einstellmöglichkeiten des Sitzes den anthropometrischen Gegebenheiten der unterschiedlichen Nutzer (groß, klein, schmal, kräftig etc.) gerecht werden. Außerdem wurde der Bedienkomfort in all seinen Facetten und der Schwingungskomfort getestet. Der Kingman in Comfort-Ausstattung erhielt das Zertifikat „Ergonomie geprüft“ und ist damit ergonomisch empfehlenswert!

High Performance

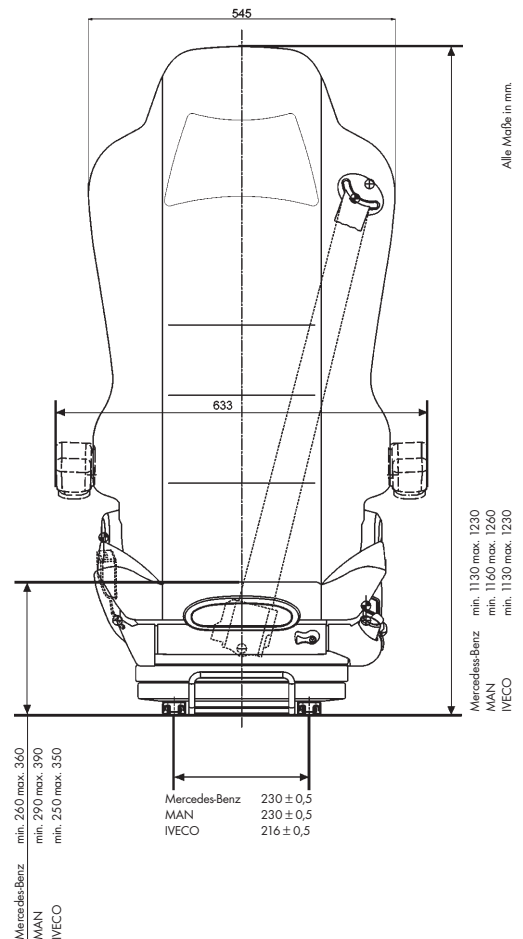
Eine innovative Federung mit neuester Dämpfer- und Steuerungstechnologie: Das reibungsoptimierte System bietet ein Plus an Festigkeit und Steifigkeit und sorgt so für eine höhere Lebensdauer und für besten Federungskomfort.

“Design for Use“

Kingman zeichnet sich durch “Design for Use“ aus – die Griffe teilen dem Benutzer schon durch ihre Form die Funktion und Betätigungsrichtung mit. Die eigenständige Griffform verhindert damit Verwechslungen bei der Sitzeinstellung. Die Griffe sind so am Sitz platziert, dass sie intuitiv gefunden werden. Für ein Plus an Bedienkomfort sorgt die neue Höheneinstellung.

Aktives Sitzklima

Wichtiges Kriterium für das Wohlbefinden im Fahrzeug ist eine angenehme Temperatur. Doch auch mit Klimaanlage im Fahrzeug schwitzt der Fahrer im Kontaktbereich mit dem Sitz. Deshalb bietet GRAMMER nun den Fahrersitz Kingman mit aktiver Sitzklimatisierung an. Die Körperfeuchtigkeit wird aktiv abtransportiert und so sitzt der Fahrer nicht mehr durchgeschwitzt am Steuer. An kalten Tagen sorgt die Sitzheizung für angenehme Temperaturen.



Kingman Static



Kingman Comfort



Kingman Klima



Kingman



NEUE FAHRERSITZGENERATION

AUSSTATTUNGSPROGRAMM	Kingman Static	Kingman Standard	Kingman Comfort	Kingman Klima
Höheneinstellung (mm)	100	100	100	100
Federweg (mm)		70	70	70
Längseinstellung (mm)*				
MERCEDES-BENZ Actros MPII/3		160	160	160
MERCEDES-BENZ Actros Classic / Atego / Axor		200	200	200
DAF		200	200	200
MAN	180	180	180 + 100	180 + 100
IVECO / SCANIA		150	150	150
Rückenlehneinstellung	●	●	●	●
Sitzneigungseinstellung	●	●	●	●
Schnellabsenkung	●	●	●	●
Integrierte Kopfstütze	●	●	●	●
Integriertes 3-Punkt-Rückhaltesystem	●	●	●	●
Gurtstraffer**			○	○
Einstellbarer Stoßdämpfer		●	●	●
Sitzkissentiefeneinstellung	●		●	●
Längshorizontalfederung		●	●	●
Pneumatische Lordosenstütze		●	●	●
Seitenkonturanpassung		●	●	●
Nackenkissen mit Wechselbezug	●		●	●
Sitzheizung 2-stufig			●	●
Aktive Sitzklimatisierung				●
Komfort-Armlehnen neigungseinstellbar u. klappbar	○	○	○	○
Ablagenetz	○	○	○	○

● Serienausstattung ○ Zusatzausstattung gegen Mehrpreis

* Der Verstellbereich variiert je nach Fahrzeugtyp.
** Verfügbare Varianten siehe Verwendung.

VERWENDUNG	KINGMAN Static	KINGMAN Standard	KINGMAN Comfort	KINGMAN Comfort mit Gurtstraffer	KINGMAN Klima	KINGMAN Klima mit Gurtstraffer	Einbausatz	ABE
DAIMLER/MERCEDES BENZ								
Actros MP II/3 ab BJ. 03/2003		1141882 li. 1142116 re.	1141883 li.	1208134 li.	1208135 li.	1179178 li.		✓
Actros Classic von BJ. 07/00 bis 07/03		1142117 re.	1141884 li.	1208133 li.	1179176 li.	1189172 li.		✓
Atego ab BJ. 06/00*, Axor*		1141885 li.	1141886 li.					✓
MAN/STEYR/OEAF								
TG-Baureihe	1142120 li. 1113014 re.	1141887 li. 1142119 re.	1141889 li.	1208136 li.	1179185 li.	1208137 li.		✓
IVECO								
Stralis		1141890 li. 1142118 re.	1141891 li.		1188599 li.			✓
EuroTech / EuroStar / EuroTrakker		1141890 li. 1142118 re.	1141891 li.		1188599 li.			✓
DAF XF		1142117 re.	1141884 li.		1179176 li.		1063501	✓
SCANIA								
4er Baureihe (94-164)		1141890 li. 1142118 re.	1141891 li.		1188599 li.		1063500	✓
R-Baureihe		1141890 li. 1142118 re.	1141891 li.		1188599 li.			✓

* nicht für Fahrzeuge mit EPS-Adaption

Technische Änderungen vorbehalten!

Wichtiger Hinweis:

GRAMMER übernimmt keine Haftung für die Eignung der Sitze zum Einbau in bestimmte Fahrzeuge. Vor der Verwendung ist die individuelle Einbausituation zu prüfen. Die Sitze dürfen nur bei Fahrzeugen verwendet werden, die bereits mit einem Sitz mit integriertem 3-Punktgurt mit/ohne Gurtstraffer ausgestattet oder hierfür spezifiziert sind. Der Austausch der Sitze darf nur durch autorisiertes Fachpersonal erfolgen und muss den gesetzlichen und versicherungstechnischen Vorschriften entsprechen.



Arizona Comfort

Arizona

MIT INTEGRIERTEM GURT

Mit Sicherheit mehr Fahrkomfort.

Ein professioneller Trucker ist nicht risikoscheu – aber auch nicht tollkühn. Wer möglichst stressfrei ans Ziel kommen will, braucht Sicherheit, die nicht zu Lasten von Ergonomie und Komfort gehen.

Beispiel Arizona: Die pneumatische Federung absorbiert Schwingungen und Stöße zuverlässig. Das schützt die Wirbelsäule und steigert den Sitzkomfort. Und bei größeren Gefahren kommt das 3-Punkt-Rückhaltesystem zum Einsatz, ein technisch ausgereiftes System mit hohem Tragekomfort. Die drei Fixationspunkte sind direkt mit dem Fahrersitz verbunden – für das wohlthuende Gefühl eines sicheren Halts.

* Der Verstellbereich variiert je nach Fahrzeugtyp.
** begrenzter Längsverstellbereich (140 mm).

Wichtiger Hinweis:

GRAMMER übernimmt keine Haftung für die Eignung des Sitzes zum Einbau in bestimmte Fahrzeuge. Vor der Verwendung ist die individuelle Einbausituation zu prüfen.

Fahrersitze mit integriertem 3-Punkt-Gurt dürfen nur bei Fahrzeugen verwendet werden, die bereits mit einem Sitz mit integriertem 3-Punkt-Rückhaltesystem und ohne Gurtraffer ausgestattet oder hierfür spezifiziert sind.

Der Austausch der Sitze darf nur durch autorisiertes Fachpersonal erfolgen und muss den einschlägigen Vorschriften entsprechen.

Technische Änderungen vorbehalten.

AUSSTATTUNGSPROGRAMM	ARIZONA Standard	ARIZONA Comfort
Höheneinstellung (mm)	100	100
Federweg (mm)	80	80
Längseinstellung (mm)*	140-210	140-210
Rückenlehnenneigungseinstellung	●	●
Sitzneigungseinstellung	●	●
Schnellabsenkung	●	●
3-Punkt-Rückhaltesystem	●	●
Einstellbarer Stoßdämpfer		●
Sitzkissentiefeinstellung		●
Längshorizontalfederung		●
Pneumatische Lordosenstütze		●
Seitenkonturanpassung		●
Sitzheizung		●
Kopfstütze	●	●
Komfort-Armlehnen	○	○

● Serienausstattung ○ Zusatzausstattung gegen Mehrpreis

VERWENDUNG	ARIZONA Standard	ARIZONA Comfort	Einbausatz	ABE
DAF				
XF	1040671	040669	1063501	✓
IVECO				
EuroCargo mit mehr als 12 Tonnen	1040657	1040656		✓
EuroTech/Eurostar	1040657	1040656		✓
Euro Trakker	1040657	1040656		✓
MAN				
F2000**	1040672	1040670		
M2000	1040672	1040670		✓
M2000L	1040672	1040670		✓
L2000	1040672	1040670		✓
MERCEDES-BENZ				
Actros bis BJ. 06/00	1040671	1040669		✓
Econic	1040671	1040669		
SCANIA				
Serie xx4 und Sitz mit integr. 3-Punkt-Gurt	1040657	1040656		✓

Amarillo Comfort



Chicago



Chicago

OHNE INTEGRIERTEN GURT

Amarillo

Es lebe die Vielfalt!

... auf der Route 66 ebenso wie im Fahrerhaus von Lkw und Transporter. Jeder Fahrer findet sofort eine bequeme Sitzposition – ob gesund und rund oder rank und schlank. Transporter bieten keine Luftversorgung für Fahrersitze, dafür ist der Chicago mit einem integrierten Kompressor ausgestattet und bietet somit den ausgezeichneten Sitzkomfort auch für diese Fahrzeuge.

* Der Verstellbereich variiert je nach Fahrzeugtyp.

Wichtiger Hinweis:

GRAMMER übernimmt keine Haftung für die Eignung des Sitzes zum Einbau in bestimmte Fahrzeuge. Vor der Verwendung ist die individuelle Einbausituation zu prüfen.

Die Sitze dürfen nur bei Fahrzeugen verwendet werden, die bereits mit einem Fahrersitz ohne integrierten 3-Punkt Gurt und ohne Gurtschraffer ausgestattet sind. Zum Einbau in diverse Fahrzeuge werden Konsolen benötigt (nicht im Lieferumfang enthalten). Bitte informieren Sie sich vor dem Erwerb des Fahrersitzes ob diese verfügbar und für Ihren Fahrzeugtyp freigegeben sind.

Der Einbau der Sitze und Konsolen darf nur durch autorisiertes Fachpersonal erfolgen und muss den gesetzlichen und versicherungstechnischen Vorschriften entsprechen. Weitere Informationen erhalten Sie gerne von uns oder unseren Vertriebspartnern.

Technische Änderungen vorbehalten.

AUSSTATTUNGSPROGRAMM	AMARILLO Standard	AMARILLO Comfort	Chicago
Höheneinstellung (mm) *	100	100	60
Federweg (mm)	80	80	60
Längseinstellung (mm) *	150-210	150-210	210
Rückenlehneineigungseinstellung	●	●	●
Sitzneigungseinstellung	●	●	●
Integrierter Kompressor 12 V			●
Schnellabsenkung	●	●	
Einstellbarer Stoßdämpfer			●
Sitzkissentiefeneinstellung		●	●
Längshorizontalfederung		●	
Pneumatische Lordosenstütze			●
Seitenkonturanpassung		●	
Sitzheizung		●	○
Kopfstütze	●	●	●
Komfort-Armlehnen	○	○	○

● Serienausstattung ○ Zusatzausstattung gegen Mehrpreis

VERWENDUNG	AMARILLO Standard	AMARILLO Comfort	CHICAGO	Einbausatz * (1)	ABE *1)
CITROEN Jumper von BJ.95 bis BJ. 2002			1040673	140209	✓
DAF Serie 65-95	1040425	1040426		1063501	✓
FIAT Ducato von BJ. 95 bis BJ. 2002			1040673	140209	✓
IVECO Daily von BJ. 99 bis BJ. 2002			1040673	1063496	✓
MAN F90, M90	1040313	1040314			
MAN L2000 bis BJ.11/96	1040313	1040314			✓
MERCEDES BENZ LK/LN2, MK, SK	1040425	1040426			
MERCEDES BENZ Sprinter bis BJ. 2002			1040673	137485	✓
PEUGEOT Boxer von BJ. 95 bis BJ. 2002			1040673	140209	✓
SCANIA Serie xx4 u. Sicherheitsgurt am Fahrzeug	1040326	1040422		1063500	✓
VAG-VW LT bis BJ. 2002			1040673	137485	✓
VAG-VW Transporter T4 bis BJ. 2002			1040673	137490	✓
VOLVO bis BJ. 2002					
F	1040326	1040422		1063500	
FH	1040326	1040422		1063499	
FL 6	1040326	1040422		1063502	
FL 7, FL 10	1040326	1040422		1063498	
FL 7, FL 10	1040313	1040314		1063498	
FM 7, FM 12	1040326	1040422		1063497	

* (1) Bitte beachten Sie, dass für unsere Fahrersitze und Einbausätze (Konsolen) ein eingeschränkter Verwendungsbereich besteht (nur für alte Baureihen geeignet) !



ISO/TS 16949 UND ISO 9001



GRAMMER AG Seating Systems • Postfach 1454 • D-92204 Amberg
www.grammer.com